



## ◎ 分布式储能系统



### Bayz-Powerkey 100KW/215KWh 户外储能柜(风冷型)

#### 高安全

模组独立灭火、智能安全预警、可信数据溯源；

#### 高效率

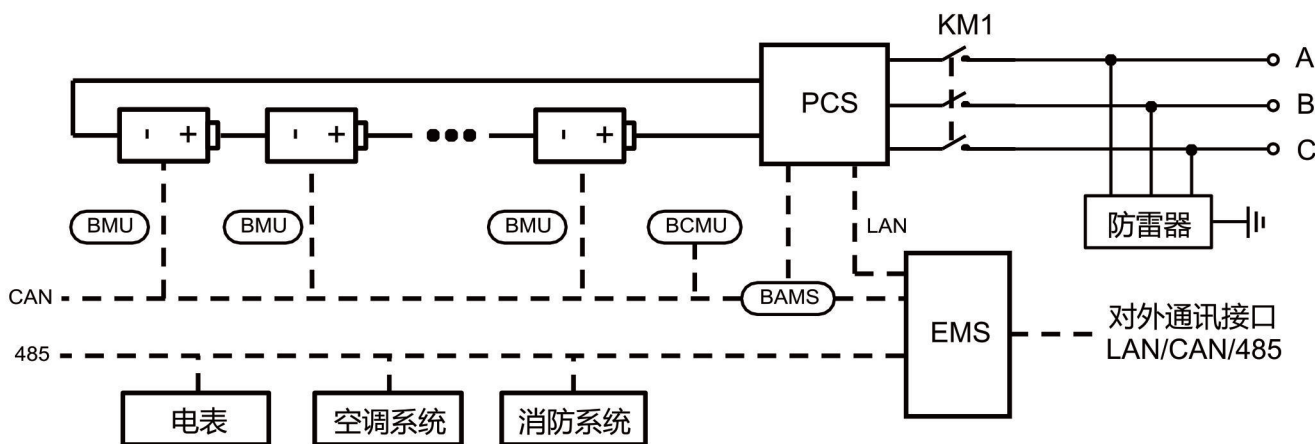
电芯级热管理、智能风冷设计, 效率提升3%以上, 电量提升5%以上；

#### 高密度

一体式设计、方便安装维护、支持多机并联、柔性扩容；

#### 高智能

分布式数据库、健康管理与主动运维  
云边协同能源调度。



产品型号	CC-MS-100-280768-B1-W		
直流侧参数			
电芯类型	LFP 3.2V/280Ah	电池电压范围	672~864V
电池PACK配置	21.504kWh/1P24S	直流保护 电池PACK防护	断路器+Fuse
电池系统配置	215kWh/1P240S		
交流侧参数			
交流额定功率	100kW	额定电网电压	400V
交流最大功率	116kW	额定电网频率	50Hz
电流畸变率	≤3%(满载)	功率因数可调范围	-0.99~+0.99
直流分量	≤0.5%	充放电转换时间	<100ms
系统参数			
最大系统效率	≥90%&0.25P ≥88%&0.5P	冷却方式	风冷系统
充放电倍率	≤0.5P	工作温度	-20℃~50℃ (>45℃需降额)
放电深度	5~95%DOD	相对湿度	0~95%RH, 无冷凝
噪音	<75dB	海拔	<2000m
空调功率	3.0kW		
循环次数	>6000次@25℃ 80% SOH	消防系统	PACK级全氟己酮+气溶胶 +主动预警
通讯接口	LAN/CAN/485	防护等级	IP54
系统尺寸(宽*深*高)	1300×1460×2300mm	重量	2500kg

**注意:**

1. 以上尺寸仅供参考, 具体请以实物为准;
2. 由于产品升级, 本手册内容会定时更新, 如果您需要购买本公司产品, 请以最新的产品手册为准。